



Bedienungsanleitung **DE**

Instructions for use **EN**

FLEISCHWOLF WD 300

MEAT MINCER WD 300



  #fürechtejäger

Hack, ist das herrlich!	2
Das neue Wolfsrudel	2
Informationen zu dieser Bedienungsanleitung	2
Sicherheits- & Warnhinweise	3
Gewährleistung	4
Haftungsbeschränkung	5
Bestimmungsgemäße Verwendung	5
Wichtig beim Auspacken	5
Vor dem Erstgebrauch	5
Anforderungen an den Aufstellungsort	5
Produktübersicht WD 300	6
Abmessung & Gerätebeschreibung	6
Lieferumfang	6
Betrieb zur Fleischverarbeitung	7
Betrieb zur Wurstverarbeitung	7
Montage Wolfvorsatz	8
Einsatz als Fleischwolf	9
Überlastschutz	9
Einsatz als Wurstfüller	10
Reinigung, Wartung und Lagerung	11
Entsorgungshinweise	11
Kundendienst	11

Hack, ist das herrlich!

Mit dem richtigen Fleischwolf eröffnen sich neue Möglichkeiten der Zubereitung von Wildbret, denn Wildhackfleisch ist vielseitig einsetzbar und etwas für wahre Gourmets. Beute optimal verwerten lautet hier die Devise, denn auch eher unbeliebte Wildbretteile wie Träger, Blätter, Abschnitte aus Rippen oder natürlich auch ganze Stücke aus der Keule können hierfür verwendet werden. Gut zu wissen: Wildbret kann generell wie konventionelles Fleisch verarbeitet werden. Allerdings empfiehlt es sich aufgrund des geringeren Fettanteils der Fleischmasse, einen gewissen Anteil an Fett vom Haus- oder auch Wildschwein hinzuzufügen. Dies sorgt für einen saftigen Geschmack und eine bessere Bindung. Der Clou: Mit dem dazugehörigen Wurstfülltrichter lässt sich der Fleischwolf auch ideal als Wurstfüller verwenden.

Das neue Wolfsrudel

Entwickelt aus jahrzehntelanger Erfahrung im Bereich der Fleischverarbeitung, mit Blick auf wichtige Details. Für ein präzises und hygienisches Arbeiten bei höchster Effizienz. Alle Bauteile, die mit Lebensmitteln in Kontakt kommen, sind aus hochwertigem und langlebigem rostfreien Edelstahl gefertigt und können nach dem „Wolfen“ kinderleicht zerlegt und in der Spülmaschine gereinigt werden.

Waidmannsheil und gutes Gelingen wünschen
Aaron, Andreas, Christian und Manfred Landig

Informationen zu dieser Bedienungsanleitung

Diese Bedienungsanleitung enthält wichtige Hinweise für die Inbetriebnahme, die Sicherheit, den bestimmungsgemäßen Gebrauch und die Pflege der Landig Fleischwolf-Serie.

Bitte Sorge dafür, dass diese Anleitung am Gerät ständig verfügbar ist, sodass jede Person, die damit arbeitet, stets Zugriff darauf hat. Insbesondere für die folgenden Tätigkeiten ist diese Anleitung notwendig:

- Inbetriebnahme
- Bedienung
- Reinigung des Gerätes
- Störungsbehebung

Bewahre diese Bedienungsanleitung auf und gib sie im Falle eines Verkaufs unbedingt an den neuen Besitzer weiter. Diese Bedienungsanleitung kann nicht jeden denkbaren Aspekt berücksichtigen. Für weiterführende Informationen oder bei Problemen, die in dieser Anleitung nicht oder nicht ausführlich genug behandelt werden, wende Dich bitte an den Landig Kundendienst oder Deinen Fachhandel.

Sicherheits- & Warnhinweise

Beachte bei der Verwendung elektrischer Geräte stets die folgenden grundlegenden Sicherheitsvorkehrungen:

WICHTIG

Lese diese Bedienungsanleitung sowie sämtliche Warnhinweise und Kennzeichnungen am Gerät sorgfältig durch!

Kontrolliere den Lieferumfang auf Beschädigungen!

- Stelle sicher, dass die beweglichen Teile richtig ausgerichtet und nicht verklemmt sind, dass das Gerät vorschriftsmäßig montiert wurde und überprüfe alle anderen Bedingungen, die den Betrieb beeinträchtigen könnten.
- Wenn Teile, das Netzkabel oder der Wolfvorsatz bzw. Motor beschädigt sind, kontaktiere unseren Kundenservice (**siehe Kundendienst Seite 11**).
- Bei Nichtbenutzung des Gerätes immer den Netzstecker aus der Steckdose ziehen.
- Ziehe außerdem immer den Netzstecker aus der Steckdose, bevor Du Teile oder Zubehör anbringst oder abnimmst und auch bevor Du das Gerät reinigst. Vorsicht! Es besteht erhöhte Verletzungsgefahr!
- Nachdem Du den Netzstecker gezogen hast, schalte den Netzschalter EIN und dann AUS, um sicherzustellen, dass die gesamte Energie / der Strom aus dem Gerät abgeleitet wurde.

⚠️ WARNUNG

Den Fleischwolf niemals unbeaufsichtigt lassen, während dieser läuft!

⚠️ WARNUNG

Während des Betriebs niemals Lebensmittel mit der Hand in den Schacht zur Schnecke geben.

⚠️ WARNUNG

Während des Betriebs die Finger von der Schnecke und den Schneidmessern fernhalten.

⚠️ WARNUNG

Niemals bewegliche Teile berühren – dies kann zu schweren Verletzungen führen!

WICHTIG
Ausschließlich den mitgelieferten Stopfer verwenden!



- Gerät erst ausschalten oder in den Rückwärtsgang schalten, wenn alle beweglichen Teile zum Stillstand gekommen sind. Teile aus dem Fleischwolf erst entfernen, wenn das Gerät ausgeschaltet ist.
- Lose Haare, Kleidung oder andere lose Gegenstände zurückbinden und lange Ärmel hochkrempeln, bevor der Fleischwolf bedient wird.
- Krawatten, Ringe, Uhren, Armbänder oder andere Schmuckstücke entfernen, bevor das Gerät bedient wird.
- Gerät niemals mit einem beschädigten Netzkabel oder Netzstecker sowie nach einer Fehlfunktion bedienen.

⚠️ WARNUNG

Ausschließlich das Originalnetzkabel verwenden!

- Das Gerät nicht im Freien verwenden, es ist ausschließlich für den Einsatz im Innenbereich bestimmt.
- Das Kabel nicht über die Kante eines Tisches oder Theke hängen, mit scharfen Kanten in Berührung kommen oder heiße Oberflächen berühren lassen.
- Achte darauf, dass das Kabel nicht geknickt oder unter dem Gerät eingeklemmt wird oder sich um den Fleischwolf gewickelt hat.
- Niemals am Netzkabel ziehen, um den Stecker aus der Steckdose zu entfernen.
- Niemals ein Verlängerungskabel verwenden. Den Stecker immer direkt an eine geerdete Steckdose anschließen.
- Dieser Fleischwolf besitzt einen geerdeten, dreipoligen Stecker, der direkt an eine geerdete Steckdose angeschlossen werden muss (230 Volt, 50 Hz).
- Geerdete Stecker werden bei Elektrogeräten mit Metallgehäuse verwendet, um den Anwender vor einem Stromschlag zu schützen.

! WARNUNG

Den Netzstecker in keinsten Weise verändern und niemals einen Erdungszapfen vom 3-poligen Stecker abreißen. Dies führt zum Erlöschen der Garantie und kann zu einem tödlichen Stromschlag führen.

- Den Fleischwolf stets auf eine feste und stabile Unterlage stellen. Es ist sicherzustellen, dass das Gerät nicht zu nah am Rand der Arbeitsplatte steht, wo es leicht weggeschoben werden oder herunterfallen kann.
- Das Getriebegehäuse und die Motorabdeckung können während des Betriebs heiß werden, was völlig normal ist. Diese Teile während des Betriebs nicht berühren.
- Das Gerät nicht in Betrieb nehmen, wenn der Motor und das Getriebe sehr kalt sind. Die Temperatur des Wolfvorsatzes, des Motors und des Getriebes sollte vor dem Start mindestens +7°C betragen.
- Um das Risiko eines unbeabsichtigten Starts zu verringern, vergewissere dich, dass der Ein-/Aus Schalter ausgeschaltet ist, bevor du den Netzstecker in die Steckdose steckst.
- Beim Einlagern des Gerätes immer den Netzstecker ziehen, andernfalls besteht Brandgefahr, insbesondere wenn das Gerät die Wände oder die Türe eines Schrankes berührt.
- Den Fleischwolf niemals dort anschließen, wo Wasser in den Aufstellbereich eindringen kann.
- Um sich vor der tödlichen Gefahr eines Stromschlags zu schützen, den Fleischwolf niemals in Wasser oder andere Flüssigkeiten eintauchen.
- Vergewissere dich, dass der Wolfvorsatz vor der Reinigung vom Motorblock getrennt ist.
- Motorblock niemals unter fließendem Wasser abspülen. Diesen nur mit einem feuchten Tuch reinigen. Der Motorblock verfügt über eine Beschichtung mit Anti-Fingerprint-Lack, diese bitte keinesfalls durch Kratzen bzw. zu intensives Reinigen mit Bürsten oder Schwämmen beschädigen.
- Den Fleischwolf niemals mit nassen Händen bedienen oder wenn Du auf nassem Boden stehst.
- Die Verwendung von Anbauteilen oder Teilen, die nicht ausdrücklich von Landig zugelassen sind oder von Landig für das Gerät verkauft werden, führt zum Erlöschen der Garantie und kann zu Feuer, Stromschlag oder Verletzungen führen.

! WARNUNG

Nur Edelstahlteile in Spülmaschine reinigen! Kein aggressives Reinigungsmittel verwenden!

- Niemals das Gerät in die Nähe eines heißen Brenners, in

einen Ofen oder in eine Spülmaschine stellen.

- Niemals scheuernde Reinigungsmittel oder Scheuertücher für die Reinigung des Wolfvorsatzes oder Motorblocks verwenden.
- Den Fleischwolf niemals für einen anderen als den vorgesehenen Zweck verwenden. **Details dazu auf Seite 5 unter "Bestimmungsgemäße Verwendung".**

! WARNUNG

Niemals trocken arbeiten! Schäden durch Trockenbetrieb führen zum Erlöschen der Garantie.

- Den Fleischwolf nie länger als 10 Sekunden trocken laufen lassen, ohne dass sich Fleisch im Gerät befindet. Die Reibung zwischen der Schnecke und dem Fleischwolfkopf führt zu hoher Hitze, sodass das Fleisch an der Innenseite des Fleischwolfs festsitzen kann.
- Niemals Knochen, Nüsse oder andere harte Gegenstände mit dem Fleischwolf mahlen.
- Zum Arbeiten einen Augenschutz bzw. eine Schutzbrille tragen. Alltagsbrillen sind keine Schutzbrillen. Schutzbrillen entsprechen den Anforderungen der ANSI Z87.1. Hinweis: Zugelassene Schutzbrillen sind mit Z87 bedruckt oder gestempelt.
- Der Hersteller lehnt jede Verantwortung im Falle einer unsachgemäßen Verwendung des Gerätes ab. Bei unsachgemäßer Verwendung führt dies automatisch zum Erlöschen der Garantie.
- Das Gerät niemals unter Einfluss von Drogen oder Alkohol verwenden.

Gewährleistung

Du erhältst auf den Motor Deines Fleischwolfs eine lebenslange Garantie (25 Jahre ab Kaufdatum) bei sachgemäßer Verwendung und Pflege.

Alle anderen Teile des Fleischwolfs werden mit einer 2-jährigen Herstellergewährleistung abgedeckt. Dies gilt für Mängel, die auf Fertigungs- und Werkstofffehler zurückzuführen sind. Deine gesetzliche Gewährleistungsansprüche nach § 439 ff. BGB-E bleiben von dieser Regelung unberührt.

In der Gewährleistung nicht enthalten sind Schäden, die durch unsachgemäße Behandlung oder unsachgemäßen Einsatz entstanden sind, sowie Mängel, welche die Funktion oder den Wert des Gerätes nur geringfügig beeinflussen. Darüber hinaus übernimmt Landig für Schäden durch fehlende oder unzureichende Pflege keine Haftung. In diesem Fall erlischt die Garantie ebenfalls. Weitergehend sind Transportschäden, soweit Landig dies nicht zu verantworten hat, vom Gewährleistungsanspruch ausgeschlossen. Für Schäden, die durch eine nicht von Landig

oder einer offiziellen Vertretung durchgeführte Reparatur entstehen, ist ein Gewährleistungsanspruch ausgeschlossen.

Bei berechtigten Reklamationen wird Landig das mangelhafte Produkt auf eigene Wahl reparieren oder gegen ein mängelfreies Produkt austauschen. Weitere Details dazu unter: <https://www.landig.com/garantie>

Haftungsbeschränkung

Sämtliche in dieser Bedienungsanleitung enthaltenen technischen Informationen, Daten und Hinweise für die Installation, den Betrieb und die Reinigung/Pflege entsprechen dem letzten Stand bei Drucklegung und erfolgen unter Berücksichtigung unserer bisherigen Erfahrungen und Erkenntnisse nach bestem Wissen.

Bitte beachte: Aus den Angaben, Abbildungen und Beschreibungen in dieser Anleitung können keine Ansprüche hergeleitet werden.

Der Hersteller übernimmt keine Haftung für Schäden aufgrund von:

- Nichtbeachtung der Anleitung
- nicht bestimmungsgemäßer Verwendung
- technischen Veränderungen
- unsachgemäßen Reparaturen
- Verwendung nicht zugelassener Zubehör- und Ersatzteile

Der Hersteller übernimmt keine Haftung für Übersetzungsfehler. Verbindlich bleibt alleine der ursprüngliche deutsche Text, in welchem Satz- und Zeichenfehler ebenfalls nicht ausgeschlossen werden können.

Bestimmungsgemäße Verwendung

Du hast dich für einen hochwertigen Fleischwolf aus dem Hause Landig entschieden. Dieses Gerät ist nicht für den täglichen und intensiven Einsatz im Gewerbe- und Industriebereich bestimmt. Bitte beachte hierzu die Angaben zur maximalen technischen Durchsatzleistung (**260 kg/h**).

Benutze das Gerät ausschließlich im Innenbereich (geschlossene Räume). Mit diesem Gerät kannst Du Fleisch, Wurstwaren, Geflügel, Fisch, Schinken/Speck sowie Teig verarbeiten. Zerkleiner keinesfalls harte Gegenstände wie etwa Knochen oder gefrorene Lebensmittel.

Das Gerät ist bestimmt für den Einsatz im Haushalts- und Hobbybereich (Jagd, Fischerei, landwirtschaftliche Selbstvermarkter), sowie für den Einsatz im fleischverarbeitenden Kleingewerbe und ähnliche Bereiche.

Eine andere oder darüber hinausgehende Benutzung gilt als nicht bestimmungsgemäß.

Von diesem Gerät können bei nicht bestimmungsgemäßer

Verwendung erhebliche Gefahren ausgehen!

- Gerät ausschließlich gemäß Bestimmung verwenden.
- Halte zwingend die in dieser Bedienungsanleitung beschriebenen Vorgehensweisen ein.

Ansprüche jeglicher Art wegen Schäden aus nicht bestimmungsgemäßer Verwendung sind ausgeschlossen. Das Risiko trägt allein der Benutzer des Gerätes.

Wichtig beim Auspacken

Beim Auspacken des Gerätes gehe bitte wie folgt vor: Nimm das Gerät aus dem Karton. Entferne alle Verpackungsanteile und falls vorhanden Aufkleber am Gerät. Bitte nicht das Typenschild entfernen!

Vor dem Erstgebrauch

Sämtliche Einzelteile gründlich mit Spülmittel und warmem Wasser reinigen, um diese von eventuellen Produktionsrückständen zu befreien. Siehe hierzu auch "Reinigung".

Anforderungen an den Aufstellort

Für einen sicheren und fehlerfreien Betrieb des Gerätes ist beim Aufstellen Folgendes zu beachten:

Der Gerätestandort / die Oberfläche, auf der das Gerät steht, muss eben (waagrecht), stabil, rutschfest und hitzebeständig sein sowie eine ausreichende Tragkraft für das Gerät besitzen. Das Gerät nicht in einer heißen, nassen oder feuchten Umgebung aufstellen.

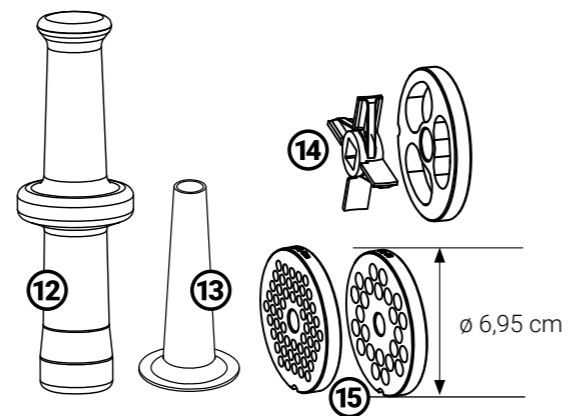
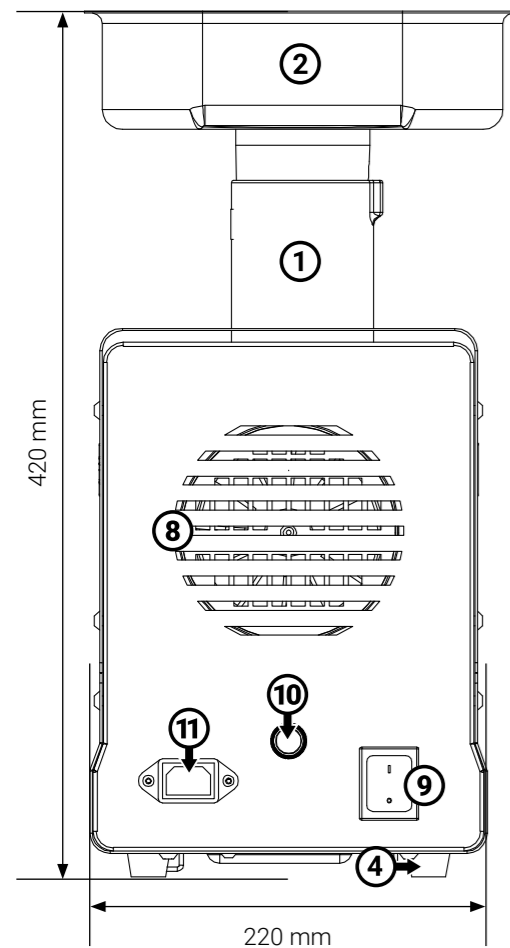
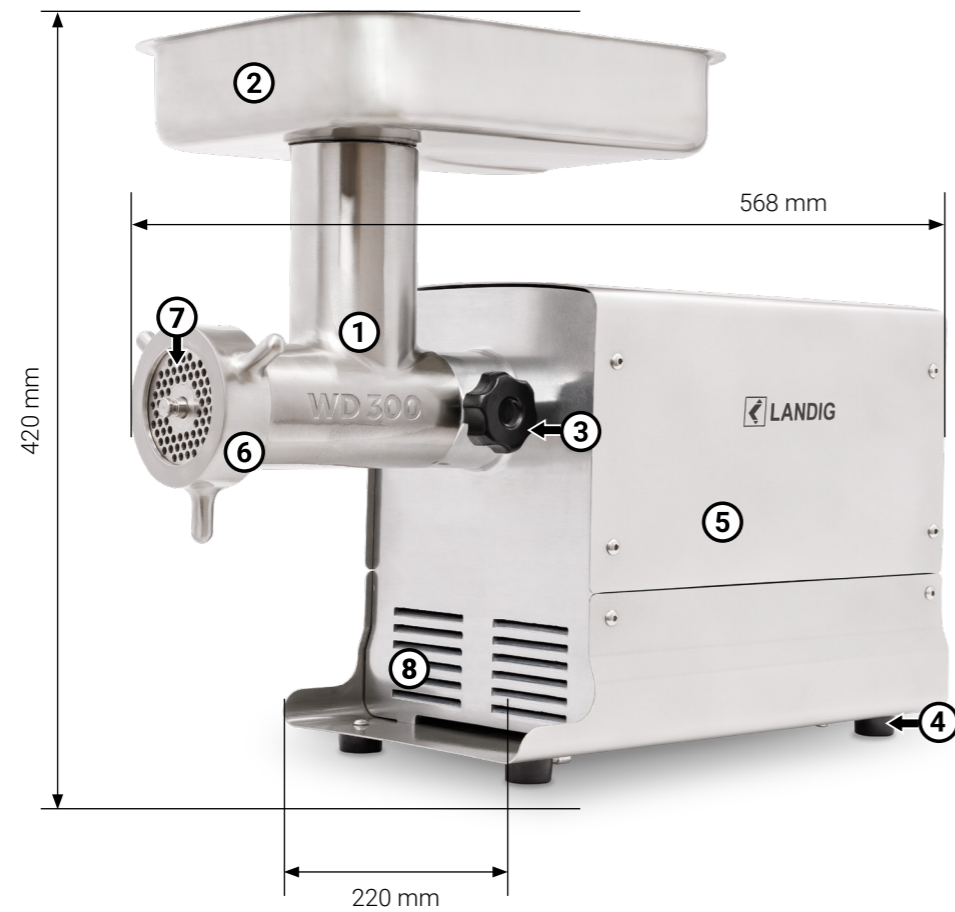
Aufstellort so auswählen, dass Kinder nicht an bewegliche Teile kommen. Auch lose Teile, wie das Messer des Fleischwolfs, sind von Kindern fernzuhalten. Das Gerät ist zudem nicht für den Einbau in eine Wand oder einen Einbauschränk vorgesehen.

Die Steckdose muss leicht zugänglich sein, sodass die Anschlussleitung im Notfall schnell abgezogen werden kann.

Produktübersicht WD 300

Abmessung & Gerätebeschreibung

- ① Wolfvorsatz
- ② Einfüllschale
- ③ Verschlussknopf
- ④ rutschhemmende Füße
- ⑤ Motorblock
- ⑥ Verschlussring
- ⑦ Lochscheibe
- ⑧ Lüftung
- ⑨ Ein/Aus-Schalter
- ⑩ Überlastschutz
- ⑪ Netzkabelanschluss



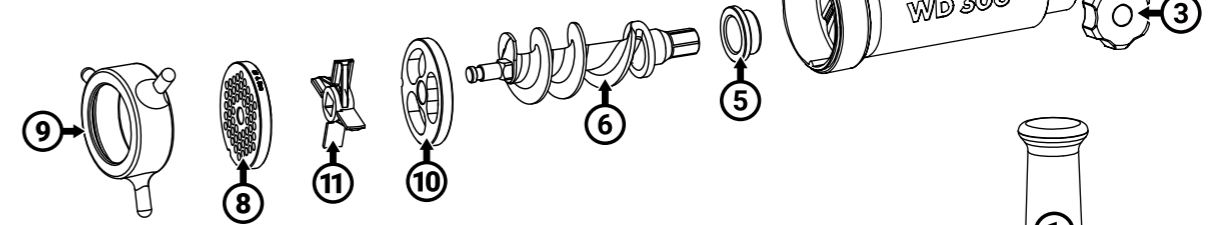
Lieferumfang

- ⑫ 1 x Stopfer
 - ⑬ 1 x Wurstfülltrichter
 - ⑭ 1 x Vorschneider-Lochscheibe & -Messer
 - ⑮ 2 x Lochscheiben (4,5 + 8 mm)
- 1 x Einfüllschale, 1 x Verschlussknopf, 1 x Wolfvorsatz,
1 x Schneckenmuffe, 1 x Schnecke, 1 x Schneckenabzieher,
1 x Verschlussring, 1 x Distanzscheibe zum Wurstfüllen,
1 x Motorblock und 1 x Netzkabel.

Betrieb zur Fleischverarbeitung

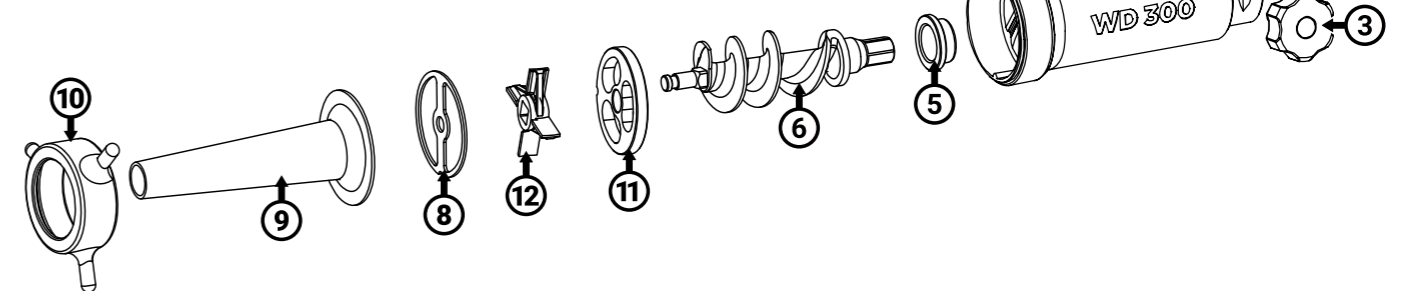
- ① Stopfer
- ② Einfüllschale
- ③ Verschlussknopf
- ④ Wolfvorsatz
- ⑤ Schneckenmuffe
- ⑥ Schnecke
- ⑦ Kreuzmesser
- ⑧ Lochscheibe
- ⑨ Verschlussring
- ⑩ Vorschneider-Lochscheibe
- ⑪ Vorschneider-Messer

! Fachgerechte Montage Vorschneider-Messer ⑪
<https://link.landig.com/wdmodel>



Betrieb zur Wurstverarbeitung

- ① Stopfer
- ② Einfüllschale
- ③ Verschlussknopf
- ④ Wolfvorsatz
- ⑤ Schneckenmuffe
- ⑥ Schnecke
- ⑦ Kreuzmesser
- ⑧ Distanzscheibe zum Wurstfüllen
- ⑨ Wurstfülltrichter
- ⑩ Verschlussring
- ⑪ Vorschneider-Lochscheibe
- ⑫ Vorschneider-Messer



Montage Wolfvorsatz

! WARNUNG

Vor dem Zusammenbau darauf achten, dass der Netzstecker nicht eingesteckt ist!

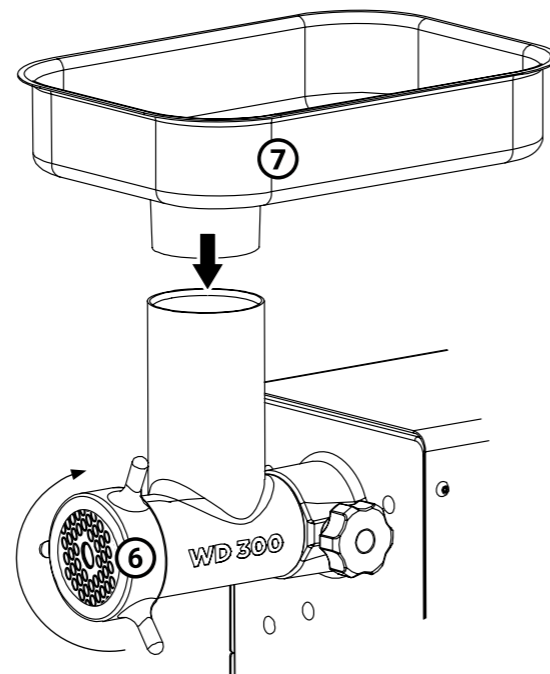
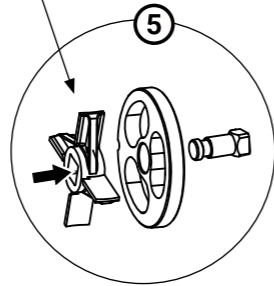
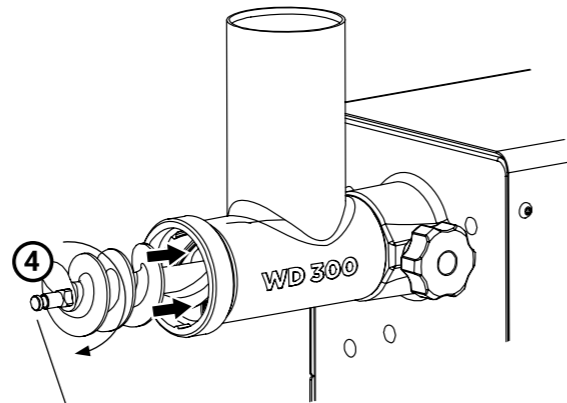
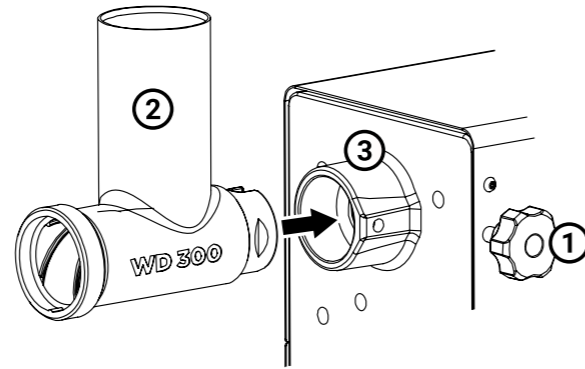
- Den schwarzen Verschlussknopf ① am Motorblock herausdrehen, bis das Gewinde im Inneren des Motorgehäuses nicht mehr sichtbar ist.
- Wolfvorsatz ② in Motorblocköffnung ③ einsetzen und darauf achten, dass der Einfüllstutzen senkrecht nach oben zeigt.
- Im Uhrzeigersinn drehen, bis der Schlitz auf der Oberseite des Wolfvorsatzes mit dem Stift im Motorgehäuse übereinstimmt.
- Wolfvorsatz muss vollständig im Motorgehäuse sitzen. Verschlussknopf des Wolfvorsatzes festziehen.
- Schnecke ④ einsetzen, dabei Schneckenwelle mit der Antriebswelle des Motorblocks ausrichten. Schnecke dazu leicht im Uhrzeigersinn drehen, bis sie in die Vertiefung rutscht.
- Zuerst die Vorschneider-Lochscheibe, dann das Vorschneider-Messer (schneidet an beiden Seiten) auf den viereckigen Stutzen ⑤ der Schnecke setzen. **Achtung: Die geprägte Seite des Vorschneider-Messers mit dem Pfeil muss nach vorne zeigen.**

Unter nachfolgendem Link finden Sie eine Schritt für Schritt Videoanleitung für die fachgerechte Montage des Fleischwolfvorsatzes: <https://link.landig.com/wdmodel>

- Gewünschte Lochscheibengröße einsetzen. Die Kerbe in der Lochscheibe muss im Wolfgehäuse an der richtigen Stelle einrasten.

Tipp: Für ein dauerhaft perfektes Schnittbild, für jede Lochscheibengröße jeweils ein eigenes Kreuzmesser verwenden.

- Verschlussring ⑥ des Wolfvorsatzes im Uhrzeigersinn verschließen, bis dieser die Teile innen **leicht** fixiert.
- Einfüllschale ⑦ oben in den Einfüllstutzen des Wolfvorsatzes einsetzen und nach unten drücken, bis diese fest sitzt.



Einsatz als Fleischwolf

- Kaltgerätestecker in die Buchse ① am Motorblock stecken und anschließend den Stecker in die Steckdose stecken, das Gerät ist jetzt im Stand-by-Modus.
- Teller oder Schüssel unter den Ausgang des Wolfvorsatzes legen.

Tipp: Die zu verarbeitenden Lebensmittel müssen gut gekühlt oder leicht angefroren sein. Für ein optimales Ergebnis, Fleisch stets in ca. 3 cm breite und ca. 15 cm lange Streifen schneiden.

Tipp: Das beste Ergebnis für sehr feines Brät erhält man, indem man zunächst eine grobe Lochscheibe (bspw. 8 mm) und anschließend eine feine Lochscheibe verwendet (bspw. 3 mm).

- Gerät durch Betätigen des Ein/Aus-Schalters ② starten.
- Ausschließlich den Stopfer verwenden, um Fleisch/Lebensmittel in den Füllstutzen zu geben, dabei nicht zu fest drücken, denn das Gerät zieht das Fleisch nahezu von selbst mühelos durch.

! WARNUNG

Ausschließlich den Stopfer verwenden, um die Masse in den Schacht zu drücken, nicht den Finger oder ein anderes Objekt.

! WARNUNG

Den Fleischwolf nie ohne Fleisch laufen lassen! Dies kann zu Schäden am Gerät führen. Fleisch wird beim Durchlaufen des Fleischwolfs zu einem Schmiermittel. Wenn kein Fleisch mehr vorhanden ist, den Fleischwolf sofort ausschalten.

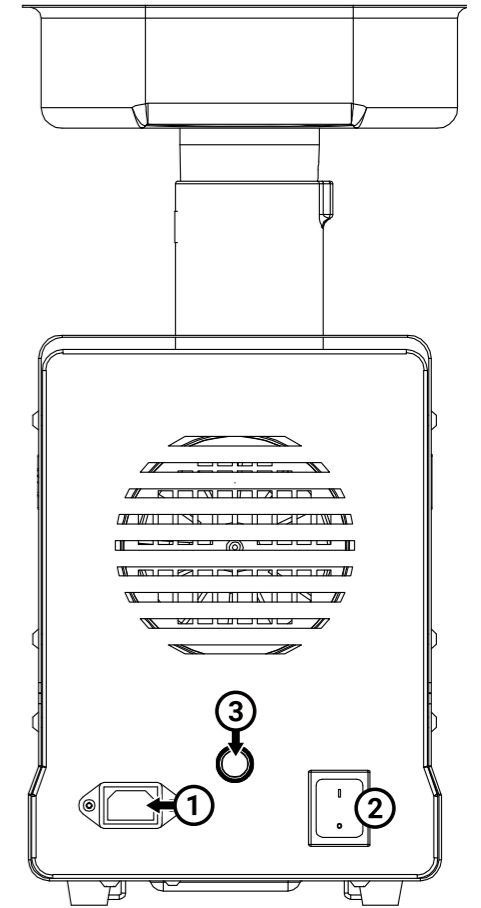
- Nach Beendigung des Wolfvorgangs das Gerät am Ein/Aus-Schalter ② ausschalten.
- Bevor das Gerät gereinigt wird, unbedingt den Netzstecker ziehen. Die Demontage erfolgt in umgekehrter Reihenfolge zur zuvor geschilderten Montage des Fleischwolfs.

Überlastschutz

- Bei Überhitzung wird der Fleischwolf automatisch vom Überlastschutz ausgeschaltet. Durch Drücken des Knopfes ③ wird der Fleischwolf wieder freigegeben.

WICHTIG

Vor Drücken des Überlastungsschutzes den Fleischwolf immer abkühlen lassen



Einsatz als Wurstfüller

- Vorgehensweise identisch mit der "Montage Wolfvorsatz" als Fleischwolf (**siehe Seite 8**), einzig die letzte Lochscheibe vor dem Verschlussring wird ersetzt durch die Distanzscheibe zum Wurstfüllen sowie dem Wurstfülltrichter ①.

Tipp: Auch wenn eine Person die Wurst mit dem Fleischwolf befüllen könnte, empfiehlt es sich, diesen Vorgang zu zweit durchzuführen. Alternative: Fußpedal aus Zubehör verwenden.

- Das zu verarbeitende Wurstbrät muss gekühlt sein. Die Einfüllschale dabei nicht übermäßig mit Brät befüllen. Der Schacht zur Schnecke muss stets frei bleiben, um eine gute Kontrolle zu haben.
- Wursthülle über den Fülltrichter schieben, 10 - 15 cm der Wursthülle am Ende des Fülltrichters herausziehen und Knoten in das Ende der Hülle machen.

Tipp: Für ein besseres Ergebnis den Kunst- oder Naturdarm vorab für ca. 10 Minuten in lauwarmes Wasser legen.

- Gerät durch Betätigen des Ein/Aus-Schalters starten.
- Masse vorsichtig in den Einfüllschacht füllen.

! WARNUNG

Ausschließlich den Stopfer verwenden, um die Masse in den Schacht zu drücken, nicht den Finger oder ein anderes Objekt!

- Eine Person bedient den Fleischwolf und schiebt Fleisch mit dem Stopfer in den Schacht, während die andere Person die Ausgabe in die Wursthülle steuert.
- Den gefüllten Darm / die gefüllte Wursthülle während des Füllvorgangs vorsichtig auf eine saubere, trockene Oberfläche legen. Die letzten 10–15 cm des Darms nicht befüllen.

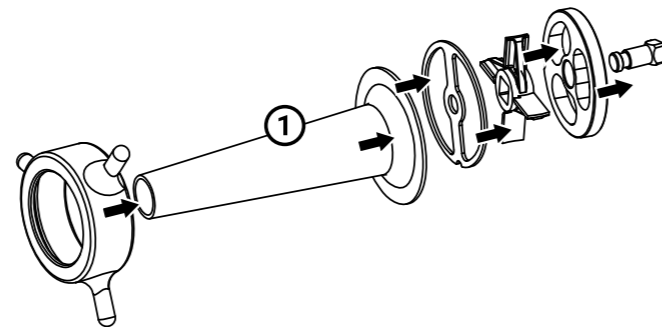
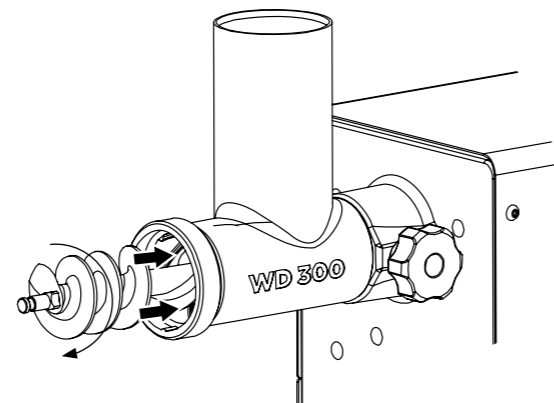
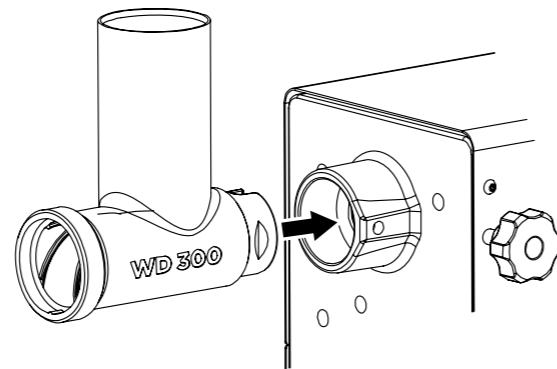
Tipp: Den Darm langsam füllen, um Lufteinschlüsse zu vermeiden. Sollten dennoch Luftblasen in der Wurst sichtbar sein, stechen Sie mit dem Landig Wurststuffer in den Darm stechen.

- Nachdem die gesamte Länge des Darms gefüllt ist, das offene Ende zudrehen und verschnüren.
- Auf Wunsch zu einzelnen Gliedern verdrehen.
- Nach Beendigung des Vorgangs das Gerät am Ein/Aus-Schalter ausschalten.

! WARNUNG

Den Fleischwolf nie ohne Fleisch/Brät laufen lassen! Dies kann zu Schäden am Gerät führen. Fleisch wird beim Durchlaufen des Fleischwolfs zu einem Schmiermittel. Wenn kein Fleisch mehr vorhanden ist, den Fleischwolf sofort ausschalten.

- Bevor das Gerät gereinigt wird, unbedingt den Netzstecker ziehen. Die Demontage erfolgt in umgekehrter Reihenfolge zur zuvor geschilderten Montage des Fleischwolfs.

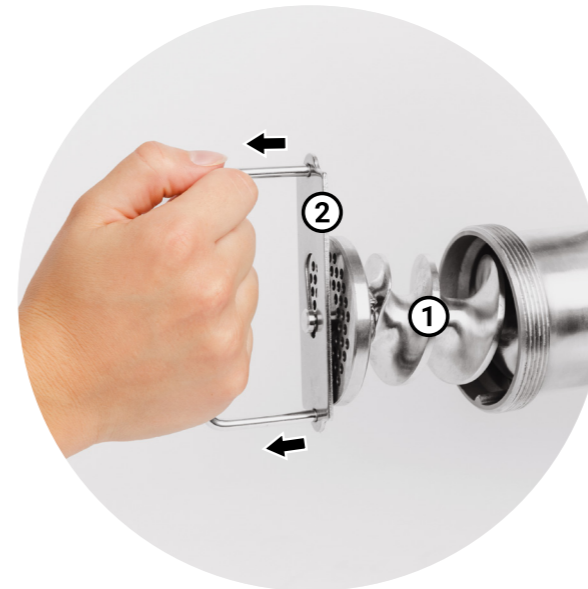


Reinigung, Wartung und Lagerung

! WARNUNG

Vor der Reinigung ist sicherzustellen, dass das Gerät ausgeschaltet und der Netzstecker gezogen ist.

- Wolfvorsatz zerlegen und Edelstahlteile, die mit Fleisch in Berührung kommen, gründlich in heißem Seifenwasser waschen oder in die Spülmaschine geben.
- Die Schnecke ① des Fleischwolfs lässt sich am einfachsten mit dem Schneckenabzieher ② aus dem Wolfvorsatz entfernen. Hierzu den Schneckenabzieher zwischen Stützen und Lochscheibe der Schnecke setzen und die Schnecke vorsichtig nach vorne aus dem Wolfvorsatz ziehen (siehe Abbildung).



- Darauf achten, dass alle Oberflächen von Fett und Öl befreit werden. Alle Teile vor dem Zusammenbauen gründlich spülen und abtrocknen.

WICHTIG

Das Gerät sofort nach Gebrauch reinigen.

! WARNUNG

Den Motor nicht in Wasser oder andere Flüssigkeiten eintauchen!

- Den Motorblock ausschließlich mit einem feuchten Tuch reinigen. Der Motorblock ist mit einem Anti-Fingerprint-Lack beschichtet. Diesen bitte keinesfalls durch Kratzen bzw. zu intensives Reinigen mit Bürsten oder Schwämmen beschädigen.

Pflegehinweis: Vor und nach jedem Gebrauch den Wolfvorsatz, die Schnecke, die Lochscheiben und das Messer mit einem lebensmittelechten Silikonspray einsmieren.

Entsorgungshinweise



Dieses Produkt darf nicht über den normalen Hausmüll entsorgt werden, sondern muss an einem Sammelpunkt für das Recycling von elektronischem Haushaltsabfall abgegeben werden. Das Symbol auf dem Produkt und in der Gebrauchsanleitung weist darauf hin. Die Werkstoffe sind gemäß ihrer Kennzeichnung recycelbar. Mit der Wiederverwendung, der stofflichen oder anderweitigen Verwertung von Altgeräten leistest Du einen wichtigen Beitrag zum Schutz unserer Umwelt. Bitte frag bei Deiner Gemeindeverwaltung nach der zuständigen Entsorgungsstelle.

WEEE-Reg.-Nr. DE 86929896

Kundendienst

Wenn Dein Landig Fleischwolf einen Defekt aufweist, wende Dich bitte an Deinen Fachhändler oder an den Landig Kundendienst unter **+49 7581 90430** oder sende eine E-Mail an **info@landig.com**.

Technische Daten**Technical data**

Technischer Durchsatz	Technical capacity	260 kg/h
Lochscheiben Durchmesser	Mincing disc diameter	6,95 cm
Leistung Pmax	Max power	2645 W
Drehmoment	Torque	4,8 Nm
Abmessungen in mm (LxBxH)	Dimensions in mm (LxWxH)	568 x 220 x 420
Gewicht montiert	Assembled weight	20 kg
Spannung	Voltage	230 V / 50 Hz

Stand / November 2021

Status / November 2021

Contents Page

Mince, just glorious!	14
The new mincer pack	14
Information about these instructions for use	14
Safety instructions and warnings	15
Warranty	17
Limitation of liability	17
Intended use	17
Important when unpacking	17
Before first use	17
Requirements for the installation location	17
Product overview WD 300	18
Dimensions & device description	18
Scope of delivery	18
Meat processing operation	19
Sausage processing operation	19
Assembly of the mincer attachment	20
Use as a meat mincer	21
Overload protection	21
Use as a sausage filler	22
Cleaning, maintenance and storage	23
Disposal information	23
Customer service	23

Mince, just glorious!

The right meat mincer opens up new possibilities for preparing venison, because minced game meat is versatile and something for true gourmets. Making full use of the game is what counts here, because unpopular venison parts such as neck, shoulder, sections of ribs or, of course, whole pieces of the leg can also be used for this purpose. Good to know: Game can generally be processed like conventional meat. However, due to the lower fat content of the meat mass, it is advisable to add a certain amount of fat from domestic pig or wild boar. This makes for a juicy taste and better binding. The great feature: With the associated sausage filling funnel, the meat mincer can also be ideally used as a sausage filler.

The new mincer pack

Developed from decades of experience in the field of meat processing, with an eye for important details. For precise and hygienic work with maximum efficiency. All components that come into contact with food are made of high-quality and durable stainless steel and can be easily disassembled and cleaned in the dishwasher after mincing.

Good hunting and good luck!

Aaron, Andreas, Christian und Manfred Landig

Information about these instructions for use

These instructions for use provide you with important information on commissioning, safety, intended use and maintenance of the Landig mincer series.

Please ensure that these instructions are always available on the device so that everyone who works with them always has access to them. These instructions are particularly necessary for these activities:

- Commissioning
- Operation
- Cleaning the device
- Troubleshooting

Please keep these instructions for use and pass them on to the new owner if you sell the device. In addition, these instructions for use cannot take into account every conceivable aspect. For further information or problems that are not dealt with in these instructions or not dealt with in sufficient detail, please contact Landig Customer Service or your specialist dealer.

Safety instructions and warnings

Always follow these basic safety precautions when using electrical equipment:

IMPORTANT

Read these instructions for use as well as all warning notices and labels on the device carefully!

Check the scope of delivery for damage!

- Before using the meat mincer, check that all parts are working properly and that they are performing their intended functions. Check the alignment of the moving parts, the jamming of the moving parts, the assembly and any other conditions that may affect the operation.
- If parts, the power cable or the mincer attachment or motor are damaged, call customer service (**see customer service page 27**).
- Always pull the power plug out of the socket when you are not using the device.
- Also, always pull the power plug out of the socket before attaching or removing parts or accessories and before cleaning. Caution! There is an increased risk of injury!
- After unplugging the power cable, turn the power switch ON and then OFF to ensure that all power has been dissipated from the device.

⚠ WARNING

Never leave the meat mincer unattended while it is running!

⚠ WARNING

Never put food into the chute to the auger by hand during operation!

⚠ WARNING

Keep your fingers away from the auger and cutting blades during operation

⚠ WARNING

Never touch moving parts - this can lead to serious injuries!

IMPORTANT
Only use the pusher supplied!



- Wait until all moving parts have come to a standstill and switch off the device before removing any part from the meat mincer or switching the meat mincer into reverse operation (from model WD 300 onwards).
- Tie back any loose hair, clothing or other loose items and roll up long sleeves before operating the meat mincer.
- Remove ties, rings, watches, bracelets or other jewellery before operating the device.
- Never operate the device with a damaged cable or plug or after a malfunction.

⚠ WARNING

Use only the original power cable!

- Do not use the device outdoors, it is only intended for indoor use.
- Do not let the cable hang over the edge of a table or counter, touch sharp edges, or touch hot surfaces.
- Make sure that the cable is not kinked or pinched under the appliance or that it is wrapped around the meat mincer.
- Never pull on the power cable to remove the plug from the socket.
- Never use an extension cable. Always connect the plug directly to a grounded socket.
- This meat mincer has a grounded, three-pin plug that must be plugged directly into a grounded socket (230 volts, 50 Hz).
- Grounded plugs are used in electrical equipment with a metal housing to protect the user from electrocution.

⚠ WARNING

Do not modify the plug in any way and never tear off a grounding pin from the 3-pin plug. Doing so will void your warranty and could result in electrocution.

- Always place the meat mincer on a firm and stable surface. Make sure that the device is not near the edge of the work-top where it can easily be pushed away or fall.
- The gearbox case and motor cover can get hot during operation, which is normal. Do not touch these parts during operation.
- Do not attempt to operate the device when the motor and gearbox are cold. The temperature of the mincer attachment, the motor and the gearbox should be at least +7°C before starting.
- To reduce the risk of accidental start-up, make sure that the On/Off switch switched off before inserting the plug into the socket.
- When storing the device, always pull the plug out of the socket, otherwise there is a risk of fire, especially if the device touches the walls or the door of the cabinet.
- Never connect the meat mincer where water can get into the set-up area.
- To protect yourself from the risk of fatal electrocution, never immerse the meat mincer in water or other liquids.
- Make sure that the mincer attachment is disconnected from the motor block before cleaning.
- Never rinse the motor block under running water; only use a damp cloth to clean it. The motor block has an anti-fingerprint finish, please do not damage it by scratching it or cleaning it too intensively with brushes or sponges.
- Never operate the meat mincer with wet hands or when you are standing on a wet floor.
- The use of attachments or parts not expressly sold for the device or sold by Landig will void the warranty and could result in fire, electrocution or injury.

WARNING

Only wash stainless-steel parts in your dishwasher! Do not use any aggressive cleaning agents!

- Never place the device near a hot burner, in an oven or in a dishwasher.
- Never use abrasive cleaning agents or abrasive cloths to clean the mincer attachment or the motor block.
- Never use the meat mincer for any purpose other than that for which it was intended. Details see page 17 (intended Use).

WARNING

Never work dry! Damage caused by dry operation will void the guarantee.

- Never let the meat mincer run dry for more than 10 seconds without meat in the device. The friction between the auger and the meat mincer head creates high heat, which can cause the meat to stick to the inside of the meat mincer.
- Never try to grind bones, nuts or other hard objects.
- Wear eye protection, e.g. protective goggles, when working. Everyday glasses are not protective goggles. Protective goggles meet the requirements of ANSI Z87.1. Note: Approved protective goggles are printed or stamped with Z87.
- The manufacturer declines all responsibility in the event of improper use of the device. Improper use will automatically void the guarantee.
- Never use the device while under the influence of drugs or alcohol.

Warranty

The motor of your meat mincer comes with a lifelong guarantee (25 years from the date of purchase) provided it is used and cared for properly.

All other parts of the meat mincer are covered by a 2-year manufacturer's warranty for defects that can be traced back to manufacturing and material defects. Your statutory warranty claims according to § 439 ff. German Civil Code-E remain unaffected by this regulation.

The warranty does not include damage caused by improper handling or use, or defects that only marginally affect the function or value of the device. In addition, Landig assumes no liability for damage caused by lack of or inadequate maintenance. In this case the guarantee is also void. In addition, damage in transit is excluded from the warranty claim insofar as Landig is not responsible for this. A warranty claim is excluded for damage caused by repairs not carried out by Landig or an official agency.

In the event of justified complaints, Landig will either repair the defective product at its own discretion or replace it with a defect-free product. Further details can be found at: <https://www.landig.com/garantie>

Limitation of liability

All technical information, data and instructions for installation, operation and cleaning / care contained in these instructions for use correspond to the latest status at the time of printing and are based on our previous experience and knowledge to the best of our knowledge.

Please note that no claims can be derived from the information, images and descriptions in these instructions.

The manufacturer assumes no liability for damage due to:

- failure to follow the instructions
- improper use
- technical modifications
- improper repairs
- use of unapproved spare parts

The manufacturer assumes no liability for translation errors. Only the original German text remains binding, in which punctuation and character errors cannot be ruled out either.

Intended use

You have chosen a high-quality Landig meat mincer. This device is not intended for intensive daily use in commercial and industrial areas. Please note the information on the maximum throughput.

Only use the device indoors (closed rooms). You can use this device to process meat, sausage products, poultry, fish, ham/bacon and dough. Never crush hard objects such as bones or frozen food.

The device is intended for use in the household and hobby area (hunting, fishing, agricultural self-marketing), as well as for use in small meat processing businesses and similar areas.

Any other use that goes beyond this is considered improper use.

This device can pose considerable dangers if it is not used as intended!

- Use the device only as intended!
- It is imperative that you adhere to the procedures described in these instructions for use.

Claims of any kind due to damage resulting from improper use are excluded. The user of the device bears the sole risk.

Important when unpacking

To unpack the device, please proceed as follows: Take the device out of the box. Remove all packaging and any stickers on the device. Do not remove the type plate!

Before first use

Thoroughly clean all individual parts with washing-up liquid and warm water to free them from any production residues. See also "Cleaning".

Requirements for the installation location

For safe and error-free operation of the device, the following must be observed when setting up:

The device location / the surface on which the device stands must be level (horizontal), stable, non-slip and heat-resistant and have sufficient load-bearing capacity for the device. Do not place the device in a hot, wet or humid environment.

Select the installation location so that children cannot reach moving parts. Also keep loose parts like the blade of the meat mincer out of the reach of children. The device is also not intended for installation in a wall or a built-in cabinet.

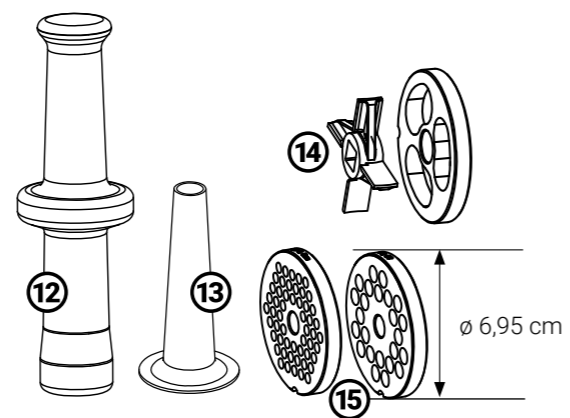
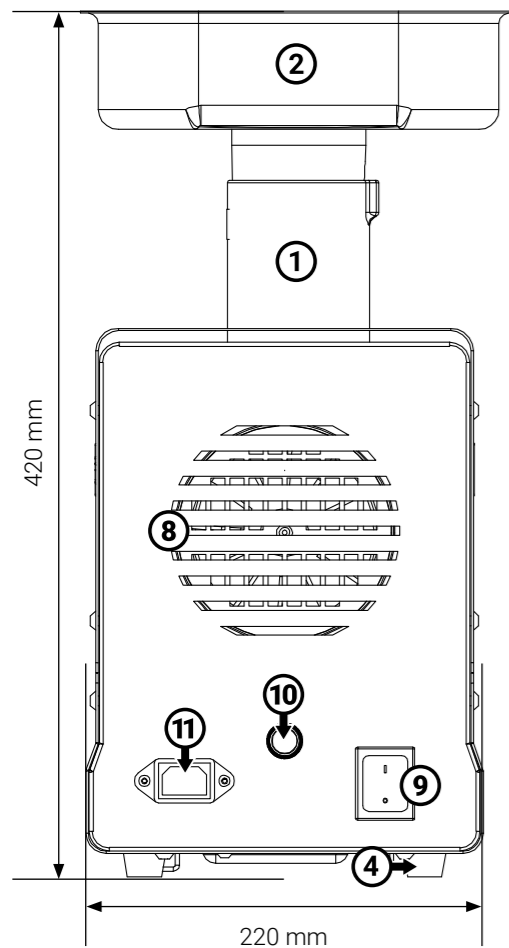
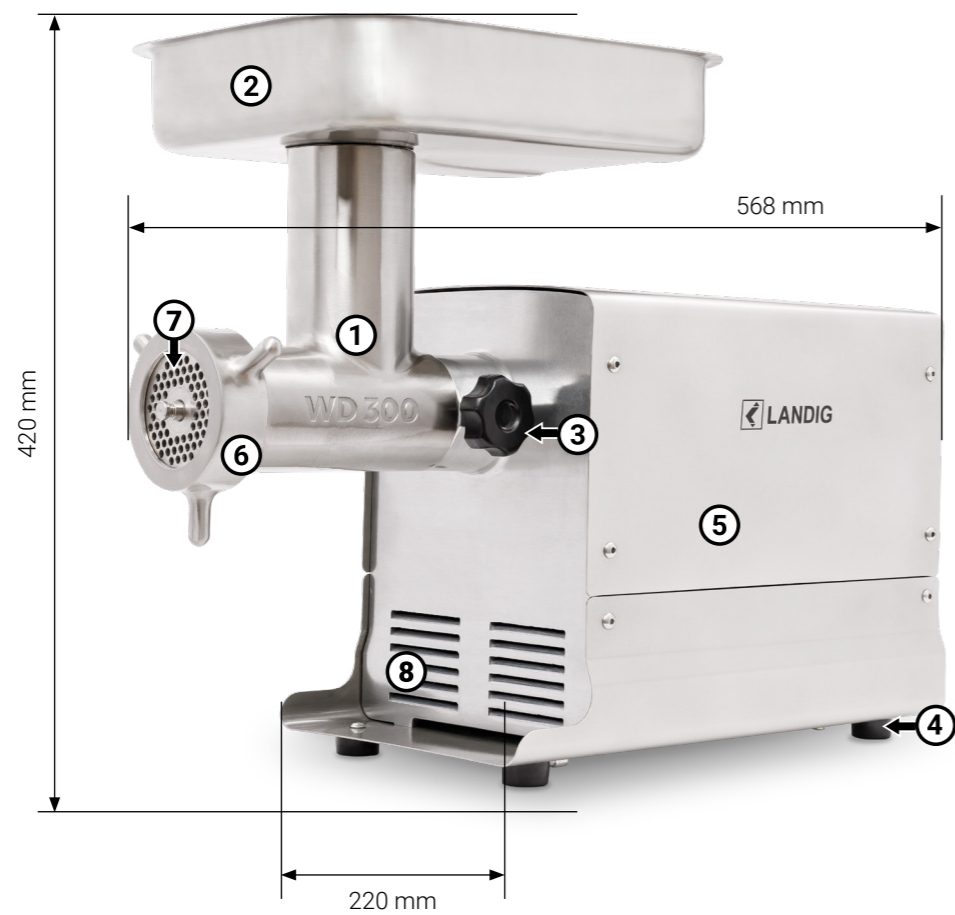
The socket must be easily accessible so that the connection cable can be pulled out quickly in an emergency.

Product overview

WD 300

Dimensions & device description

- ① Mincer attachment
- ② Filler tray
- ③ Locking button
- ④ Anti-slip feet
- ⑤ Motor block
- ⑥ Locking ring
- ⑦ Perforated disc
- ⑧ Ventilation opening
- ⑨ On/Off switch
- ⑩ Overload protection
- ⑪ Power cable connection



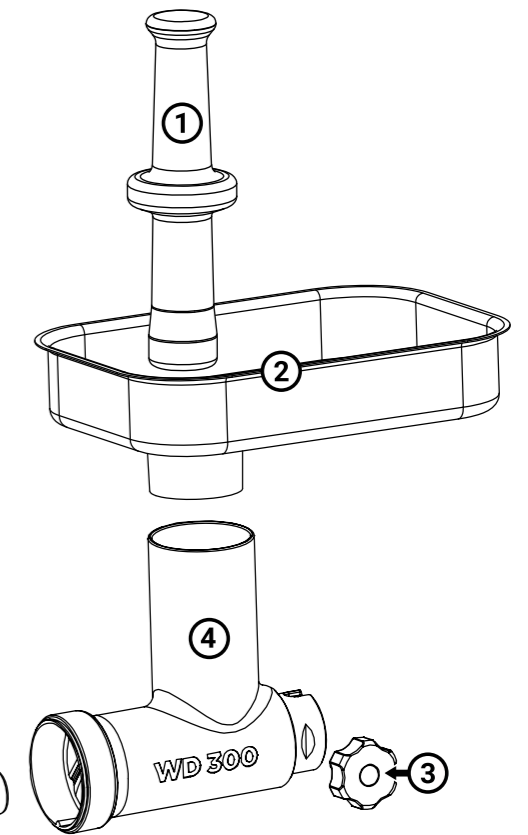
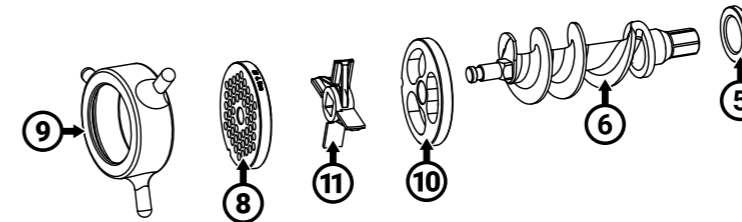
Scope of delivery

- ⑫ 1 x Pusher
 - ⑬ 1 x Sausage filling funnel
 - ⑭ 1 x Pre-cutter perforated disc & blade
 - ⑮ 2 x perforated discs (4.5 + 8 mm)
- 1 x Filler tray, 1 x Locking button, 1 x Mincer attachment,
 1 x Auger socket, 1 x Auger, 1 x Auger Remover, 1 x Locking ring,
 1 x Spacer disc for sausage filling, 1 x Motor block and
 1 x Power cable.

Meat processing operation

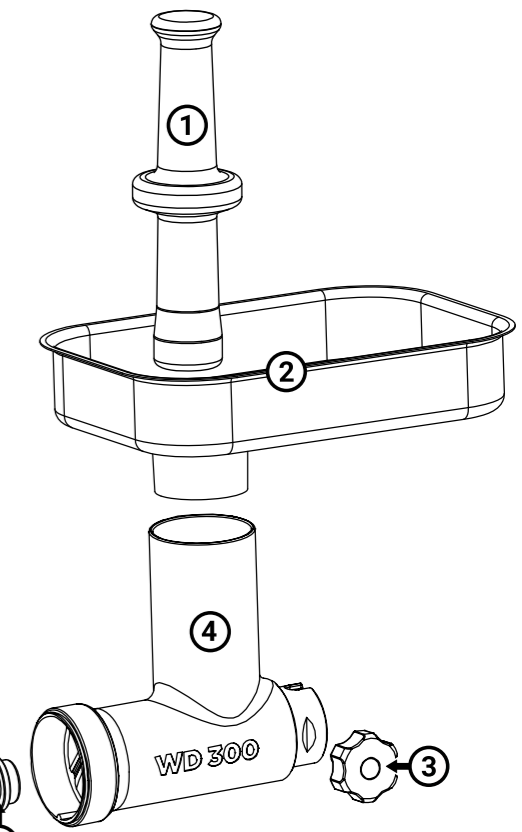
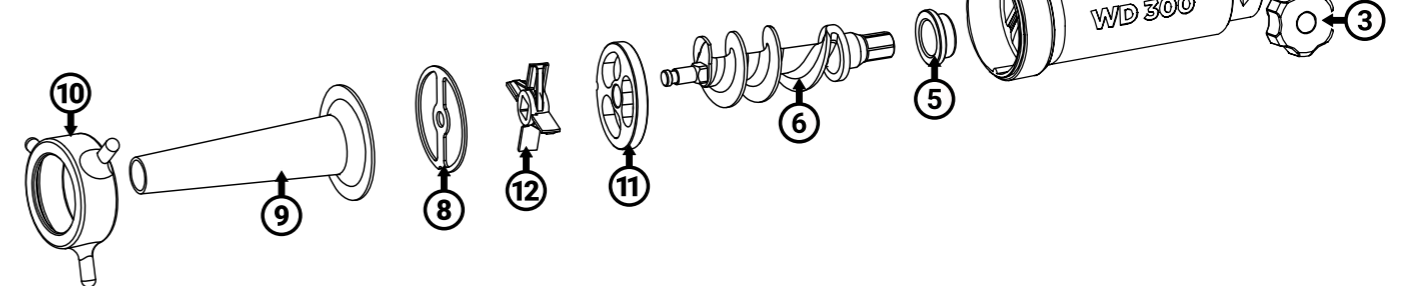
- ① Pusher
- ② Filler tray
- ③ Locking button
- ④ Mincer attachment
- ⑤ Auger socket
- ⑥ Auger
- ⑦ Wing blade
- ⑧ Perforated disc
- ⑨ Locking ring
- ⑩ Pre-cutter perforated disc
- ⑪ Pre-cutter blade

! Proper assembly of wing blade ⑪
<https://link.landig.com/wmodel>



Sausage processing operation

- ① Pusher
- ② Filler tray
- ③ Locking button
- ④ Mincer attachment
- ⑤ Auger socket
- ⑥ Auger
- ⑦ Wing blade
- ⑧ Spacer disc for sausage filling
- ⑨ Sausage filling funnel
- ⑩ Locking ring
- ⑪ Pre-cutter perforated disc
- ⑫ Pre-cutter blade



Assembly of the mincer attachment



WARNING

Before assembling, make sure that the device is not plugged in!

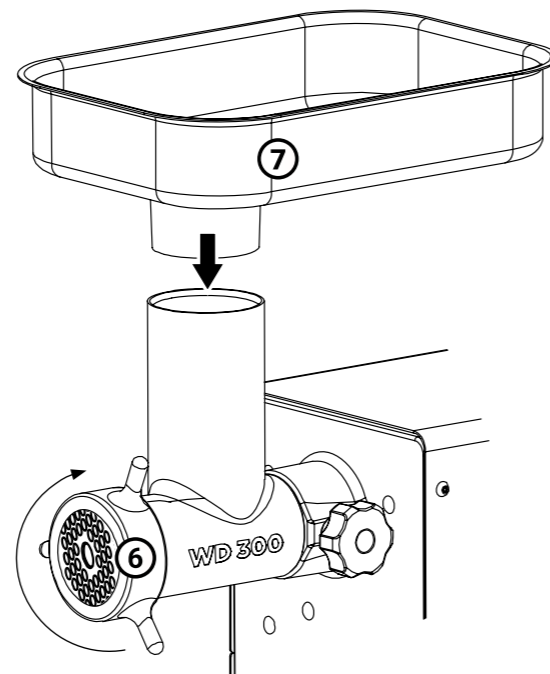
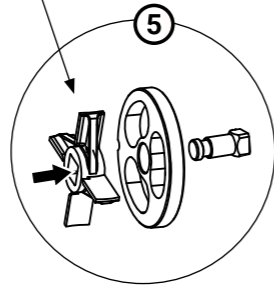
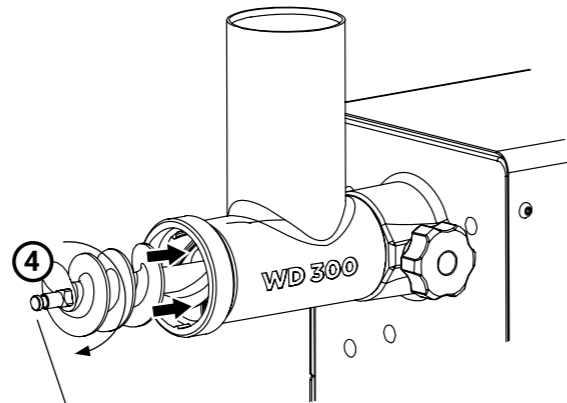
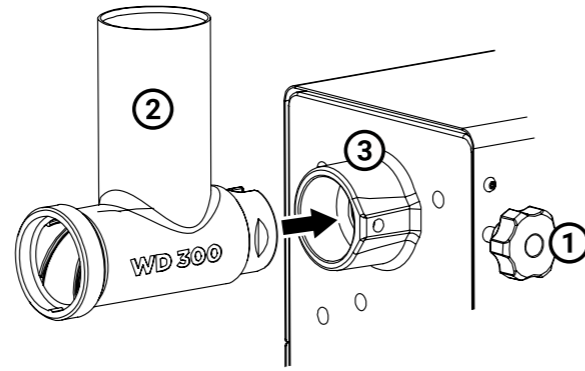
- Unscrew the black locking button ① on the motor block until the thread inside the motor housing is no longer visible.
- Insert the mincer attachment ② into the motor block opening ③ and make sure that the filler neck is pointing vertically upwards.
- Turn clockwise until the slot on the top of the mincer attachment lines up with the pin in the motor housing.
- The mincer attachment must sit completely in the motor housing. Tighten the locking button of the mincer attachment.
- Insert the auger ④, aligning the auger shaft with the drive shaft of the motor block. To do so, turn the screw slightly clockwise until it slips into the recess.
- First place the pre-cutter perforated disc, then the pre-cutter blade (cuts on both sides) on the square nozzle ⑤ of the auger. **Caution: The embossed side of the pre-cutter knife with the arrow must face forward.**

Under the following link you will find a step-by-step video tutorial for the proper assembly of the meat mincer attachment:
<https://link.landig.com/wdmodel>

- Insert the required perforated disc size. The notch in the perforated disc must snap into place in the mincer housing.

Tip: for a long-lasting perfect cut, use a separate wing blade or pre-cutter blade for each perforated disc size.

- Close the locking ring ⑥ of the mincer attachment clockwise until it **lightly** fixes the parts inside.
- Insert the filler tray ⑦ into the filler neck of the mincer attachment and press it down until it is firmly in place.



Use as a meat mincer

- Insert the cold device connector into the socket ① on the motor block and then plug the connector into the socket, the device is now in stand-by mode.
- Place the plate or bowl under the outlet of the mincer attachment.

Tip: The food to be processed must be well chilled or slightly frozen. For best results, cut the meat into strips approx. 3 cm wide and approx. 15 cm long.

Tip: The best result for very fine sausage meat can be achieved by first using a coarse perforated disc (e.g. 8 mm) and then using a fine perforated disc (e.g. 3 mm).

- Start the device by pressing the ON-OFF ② switch.
- Only use the pusher to put meat/food into the filling nozzle, do not press too hard, the device pulls the meat through almost effortlessly.



WARNING

Only use the pusher to push the mass into the chute, not with your finger or any other object!



WARNING

Never run the meat mincer without meat! This can lead to damage of the device. Meat becomes a lubricant as it passes through the meat mincer. When you run out of meat, switch off the meat mincer immediately.

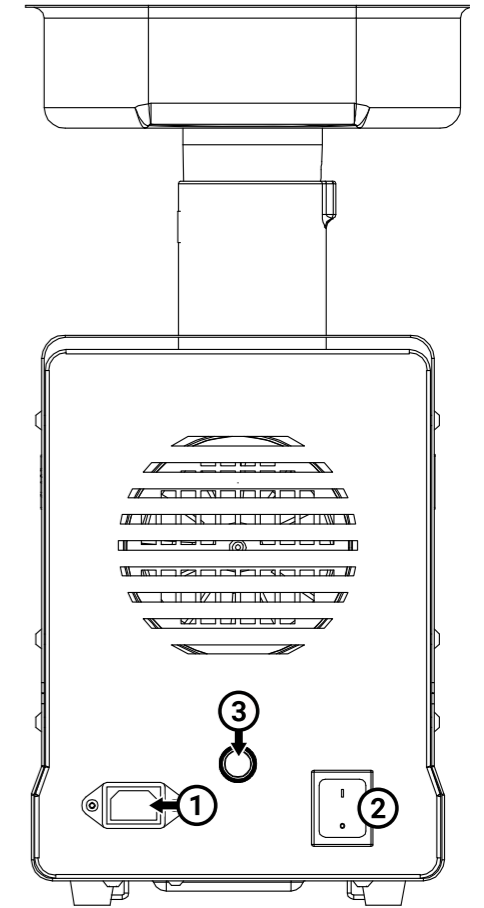
- After the mincing process has ended, switch off the device using the On/Off ② switch.
- Before cleaning the device, it is essential to pull the plug out of the socket. The disassembly takes place in reverse order to the previously described meat mincer assembly.

Overload protection

- In the event of overheating, the meat mincer is automatically switched off by the overload protection. The meat mincer is released again by acknowledging the button ③.

IMPORTANT

Let the meat mincer cool down before you acknowledge the overload protection!



Use as a sausage filler

- The procedure is identical to the assembly of the mincer attachment as a meat mincer (see page 20), only the last perforated disc in front of the locking ring is replaced by the spacer disc for sausage filling and the sausage filling funnel ①.

Tip: Even if one person can fill the sausage with the meat mincer, it is advisable to carry out this process with two people.

Alternative: Use foot pedal from accessories.

- The sausage meat to be processed must be chilled. Do not overfill the filler tray with meat, the chute to the auger must always remain free in order to have good control.
- Slide a sausage skin over the filling funnel. Pull out 10-15 cm of the sausage skin at the end of the filling funnel and tie a knot in the end of the skin.

Tip: For a better result, put the artificial or natural skin in lukewarm water for about 10 minutes in advance.

- Start the device by pressing the On/Off switch.
- Now carefully fill the mass into the filling chute.

⚠ WARNING

Only use the pusher to push the mass into the chute, not with your finger or any other object!

- One person operates the meat mincer and pushes meat into the chute with the pusher, while the other person controls the output into the sausage skin.
- When the sausage meat fills the skin / sausage sleeve, carefully place it on a clean, dry surface. Do not fill the last 10-15 cm of the skin.

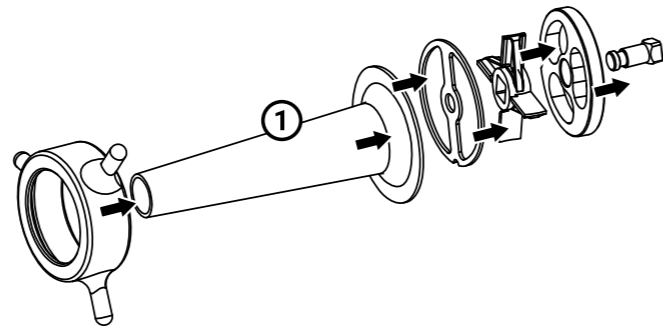
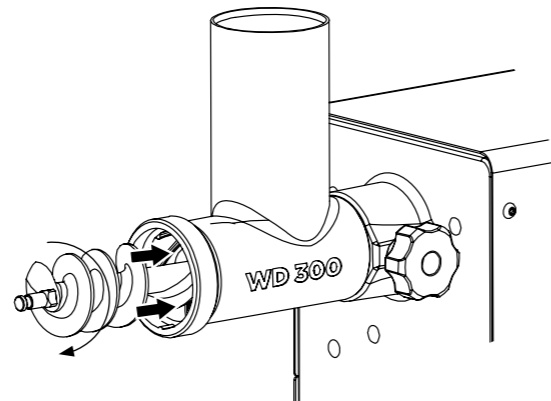
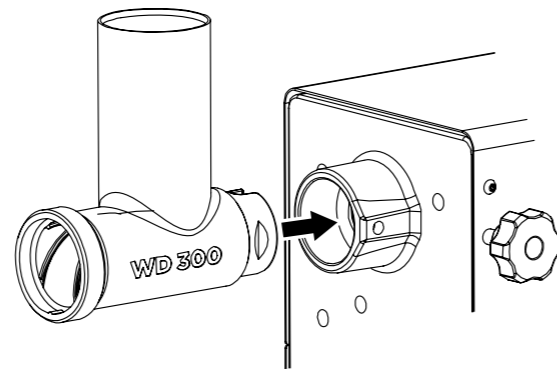
Tip: Fill the skin slowly to avoid air pockets. Should air bubbles be visible in the sausage, prick the skin with the "Landig sausage poker", the small holes will then close by themselves.

- After the entire length of the skin has been filled, twist and tie the open end.
- Twist into individual sections if desired.
- After completing the process, switch off the device using the On/Off switch.

⚠ WARNING

Never run the meat mincer without meat/sausage mix! This can lead to damage of the device. Meat becomes a lubricant as it passes through the meat mincer! When you run out of meat, switch off the meat mincer immediately.

- Before cleaning the device, it is essential to pull the plug out of the socket. The disassembly takes place in reverse order to the previously described meat mincer assembly.

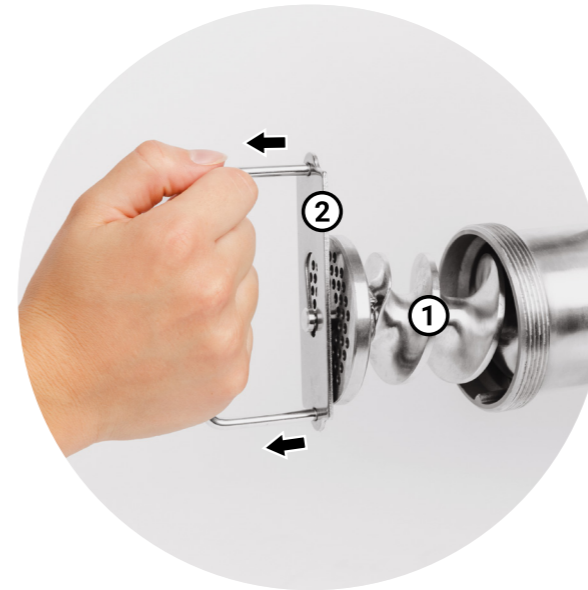


Cleaning, maintenance and storage

⚠ WARNING

Before cleaning, make sure that the device is switched off and the power plug is unplugged.

- Disassemble the mincer attachment and wash the stainless-steel parts that come into contact with meat thoroughly in hot soapy water or put them in the dishwasher.
- The easiest way to remove the mincer's auger ① from the mincing attachment is to use the auger remover ②. To do this, place the auger remover between the nozzle and the perforated disc of the auger and carefully pull the auger forwards out of the mincing attachment (see illustration).



- Take particular care that all surfaces are cleaned of grease and oil. Rinse and dry all parts thoroughly before reassembling them.

IMPORTANT

Make sure that you clean the device immediately after use.

⚠ WARNING

Do not immerse the motor in water or other liquids!

- Use only a damp cloth on the motor block to clean it. The motor block has an anti-fingerprint finish, please do not damage it by scratching it or cleaning it too intensively with brushes or sponges.

Care information: Lubricate the mincer attachment, the auger, the perforated discs and the blade with a food-safe silicone spray before and after each use.

Disposal information



This product must not be disposed of with normal household waste, but must be taken to a collection

point for the recycling of household electronic waste. This is indicated by the symbol on the product and in the instructions for use. The materials are recyclable according to their labelling. By reusing, material or other recycling of old devices, you are making an important contribution to protecting our environment. Please ask your local authority about the disposal point responsible.

WEEE Reg. No. DE 86929896

Customer service

If your Landig meat mincer is defective, please contact your specialist dealer or Landig Customer Service on +49 7581 90430 or send an email to info@landig.com.



Landig + Lava GmbH & Co. KG
Mackstraße 90 – 88348 Bad Saulgau – Germany
Tel.: +49 7581 90430 – Email: info@landig.com
Web: www.landig.com



www.facebook.com/landig.wildkuehlung



www.instagram.com/landig.wildkuehlung

Art. Nr. WZ0018



4 251309 914086

Stand: November 2022